



MARCONI BELLOWS

MANTICI PER FISARMONICHE
 ACCORDION BELLOWS

MODULO D'ORDINE ORDER

numero pezzi
 number of pieces

colore esterno
 outside colour

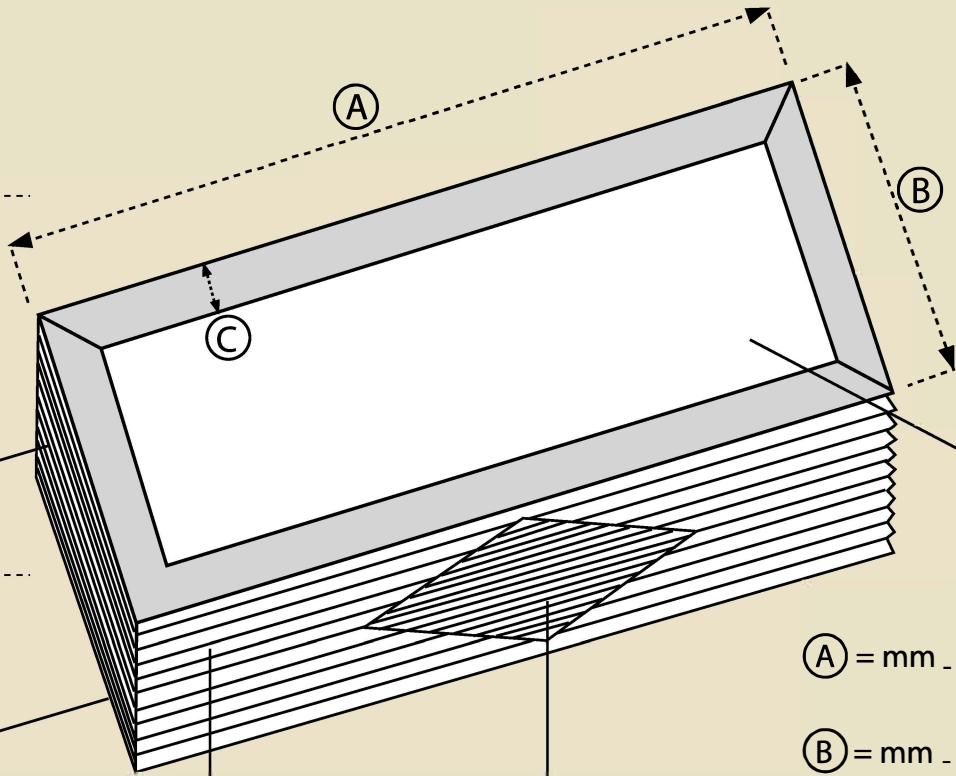
colore interno
 inside colour

numero delle pieghe
 number of folds

disegno
 design

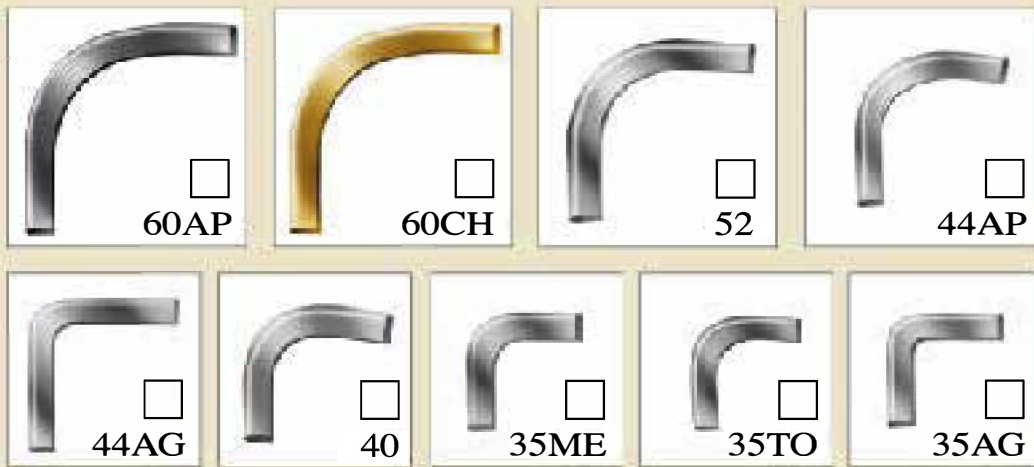
foderatura
 interna
 bellows internal
 covering

YES	NO
YES	NO



Ⓐ = mm
 Ⓑ = mm
 Ⓒ = mm

TIPO DI ANGOLO - TYPE OF CORNER



Dati per il pagamento / Payment data: Marconi Bellows di Marconi G. e L. S.n.c.
 Banca Intesa Sanpaolo, IBAN: IT08W0306937288100000004878